

# EFKS-102-M

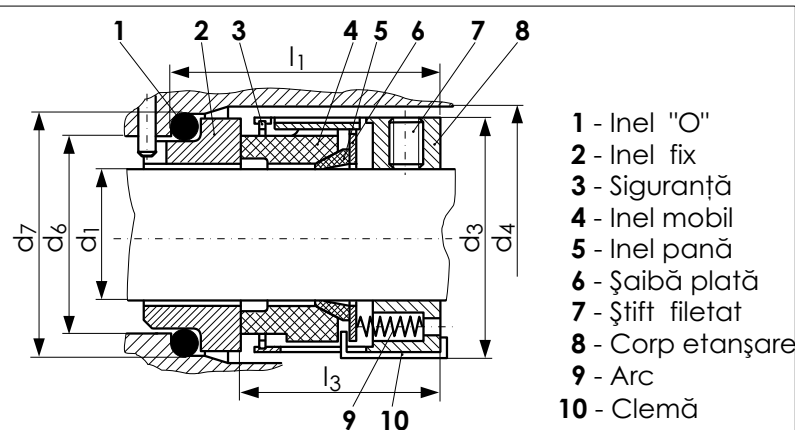
## ETANȘARE FRONTALĂ SCURTĂ, CU SIGURANȚĂ, NEECHILIBRATĂ, INTERIOARĂ, MULTIARC

### Domeniul de utilizare:

Diametru d = 16 ... 100 mm (peste 100 mm la cerere)  
 Presiunea p = max. 8 bar (16 bar)  
 Temperatura t = -15...180°C  
 Viteza de rotație v = max. 15 m/s  
 Rezistență la agenți chimici și abrazivi în funcție de materialele utilizate.



EFKS-102-M-045-B14V1T1G5G2

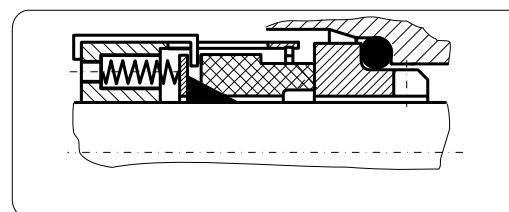


### VARIANTE CONSTRUCTIVE



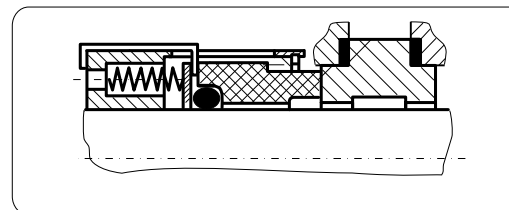
#### EFKS-102-M

Este o variantă cu inel fix monobloc FA, cu locaș contrainel conform Standard DIN 24960



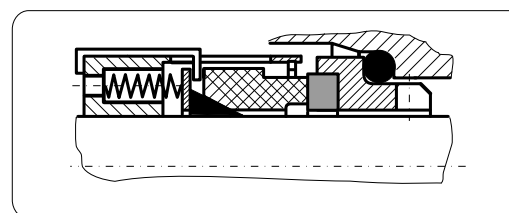
#### EFKS-110-M

Este o variantă cu inel fix FV având două fețe active utilizabile, cu garnitură plată din PTFE



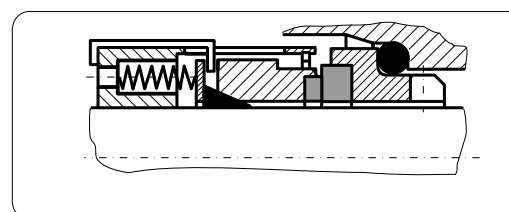
#### EFKS-152-M

Este o variantă cu inel fix PA având inel activ din carbură metalică, rezistență la uzură, locașul inelului fix este conform standard DIN 24960



#### EFKS-452-M

Este o variantă cu inel mobil cât și inel fix, având inele active fretate. Inelul fix PA are locașul conform DIN 24960



Este o etanșare tipizată cu o largă utilizare în diferite aplicații. Montajul este simplu. A se respecta lungimile de montaj din tabelul alăturat, lungimi care corespund cu standardul DIN 24960 pentru etanșări scurte, neechilibrate.

Inelul mobil este asigurat în corp cu o siguranță, fapt care ușurează manipularea în timpul montajului. Lungimea scurtă oferă posibilitatea de montaj la orice lungime axială a camerei de etanșare.

Datorită arcurilor multiple se recomandă utilizarea în medii nevâscoase, fără tendință de solidificare, cristalizare.

Orificiile laterale mențin circulația lichidului etanșat printre arcuri, micșorând pericolul de depunere pe arcuri.

Inelele de fricțiune pot fi: monobloc, sau cu inel activ fretat

Etanșarea secundară poate fi inel "O" sau inel pană, din elastomer sau PTFE.

Dim. nom.	d <sub>1</sub>	d <sub>3</sub>	d <sub>4</sub>	d <sub>6</sub>	d <sub>7</sub>	d <sub>8</sub>	d <sub>9</sub>	d <sub>10</sub>	l <sub>3</sub>	l <sub>41</sub>	l <sub>42</sub>	l <sub>5</sub>	l <sub>6</sub>	l <sub>7</sub>	l <sub>9</sub>	l <sub>10</sub>
<b>016</b>	16	26	28	23	27	3	34	45	27	8	8,6	1,5	4	15	3	12
<b>018</b>	18	32	34	27	33	3	37	48	28	9,5	10,1	2	5	17	3	12
<b>020</b>	20	34	36	29	35	3	37	49	28	9,5	10,1	2	5	17	3	12
<b>022</b>	22	36	38	31	37	3	38	51	28	9,5	10,1	2	5	17	3	12
<b>024</b>	24	38	40	33	39	3	42	54	30,5	9,5	10,1	2	5	17	3	12
<b>025</b>	25	39	41	34	40	3	42	54	30,5	9,5	10,1	2	5	17	3	12
<b>028</b>	28	42	44	37	43	3	46	61	33	9,5	10,2	2	5	17	5,5	15
<b>030</b>	30	44	46	39	45	3	49	61	33	9,5	10,2	2	5	17	5,5	15
<b>032</b>	32	46	48	42	48	3	51	66	33	9,5	10,2	2	5	17	5,5	15
<b>033</b>	33	47	49	42	48	3	54	69	33	9,5	10,2	2	5	17	5,5	15
<b>035</b>	35	49	51	44	50	3	54	69	33	9,5	10,2	2	5	17	5,5	15
<b>038</b>	38	54	58	49	56	4	57	72	35	10	11,2	2	6	18	5,5	15
<b>040</b>	40	56	60	51	58	4	62	77	35	10	11,2	2	6	18	5,5	15
<b>043</b>	43	59	63	54	61	4	67	82	35	10	11,2	2	6	18	5,5	15
<b>045</b>	45	61	65	56	63	4	67	82	35	10	11,2	2	6	18	5,5	15
<b>048</b>	48	64	68	59	66	4	70	85	35	10	11,2	2	6	18	5,5	15
<b>050</b>	50	66	70	62	70	4	72	87	35	12,5	13,25	2,5	6	20	5,5	15
<b>053</b>	53	69	73	65	73	4	80	98	35	12,5	13,25	2,5	6	20	8	18
<b>055</b>	55	71	75	67	75	4	80	98	35	12,5	13,25	2,5	6	20	8	18
<b>058</b>	58	78	83	70	78	4	85	103	40	12,5	13,25	2,5	6	20	8	18
<b>060</b>	60	80	85	72	80	4	85	103	40	12,5	13,3	2,5	6	20	8	18
<b>063</b>	63	83	88	75	83	4	90	108	40	12,5	13,3	2,5	6	20	8	18
<b>065</b>	65	85	90	77	85	4	90	108	40	12,5	13,3	2,5	6	20	8	18
<b>068</b>	68	88	93	81	90	4	95	113	45	15	15,3	2,5	7	22	8	18
<b>070</b>	70	90	95	83	92	4	95	113	45	15	15,4	2,5	7	22	8	18
<b>073</b>	73	97	102	86	95	4		45	15	15,4	2,5	7	22			
<b>075</b>	75	99	104	88	97	4	100	118	45	15	15,4	2,5	7	22	8	18
<b>080</b>	80	104	109	95	105	4	105	123	45	15	15,9	3	7	22,5	7,5	19
<b>085</b>	85	109	114	100	110	4	110	128	45	15	15,9	3	7	22,5	7,5	19
<b>090</b>	90	114	119	105	115	4	115	133	50	15	15,9	3	7	22,5	7,5	19
<b>095</b>	95	119	124	110	120	4	120	138	50	15	15,9	3	7	22,5	7,5	19
<b>100</b>	100	124	129	115	125	4	125	143	50	15	15,9	3	7	22,5	7,5	19

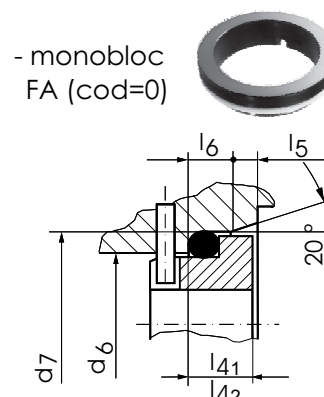
l<sub>3</sub> + l<sub>4</sub> = l<sub>1</sub> / DIN 24960  
 l<sub>41</sub> cu etanșare secundară IP (teflon)  
 l<sub>42</sub> cu etanșare secundară IO (elastomer)

Comanda se face conform Fișei Tehnice de la sfârșitul acestui catalog

### Inel fix

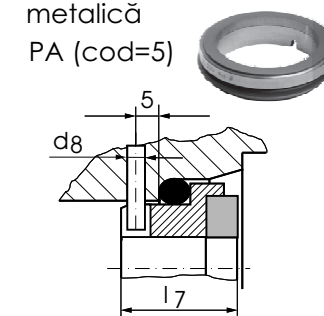
#### FA

- monobloc FA (cod=0)



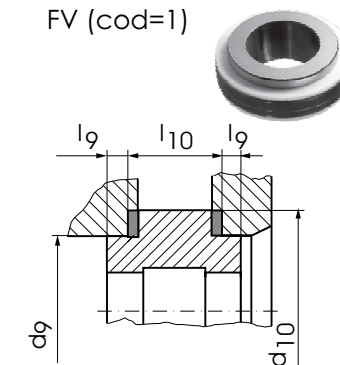
#### PA

-cu inel activ din carbură metalică PA (cod=5)



#### FV

-cu două fețe utilizabile FV (cod=1)



#### FU

- cu două fețe utilizabile  
 - cu orificiu pentru fluid de răcire-spălare

