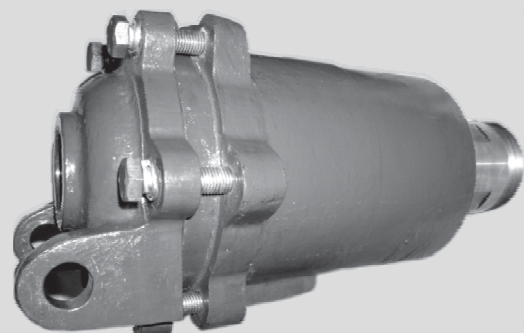


ALIMENTATOARE AXIALE

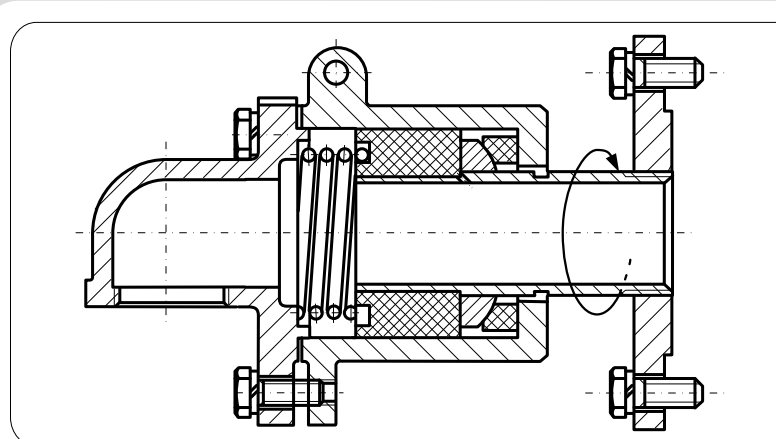
Domeniul de utilizare:

Alimentarea sau evacuarea agentului de încălzire - răcire a cilindrilor, valțurilor
 Mediu de lucru: apă, aburi, ulei (slab coroziv față de oțel carbon, netoxic, și neinflamabil)



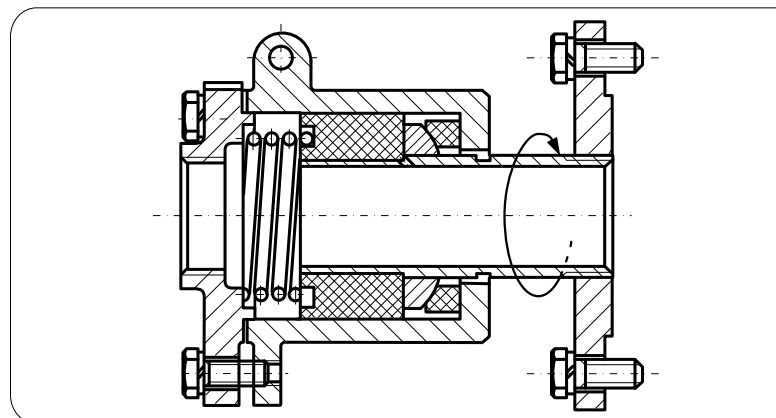
Tip I

Temperatura: 5°C - 185°C
 Presiune: 10 bar
 Turația: 600 rot/min
 Dimensiuni nominale: 1", 1 1/2", 2"



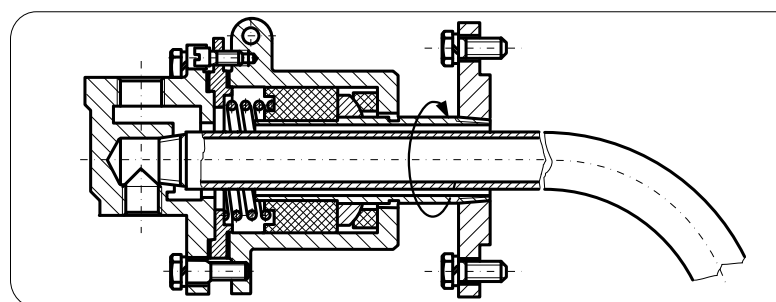
Tip II

Temperatura: 5°C - 185°C
 Presiune: 10 bar
 Turația: 600 rot/min
 Dimensiuni nominale: 1", 1 1/2", 2"



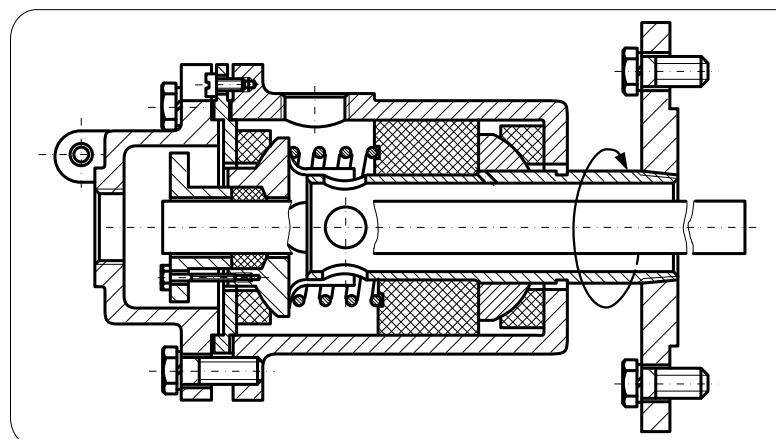
Tip III

Temperatura: 5°C - 185°C
 Presiune: 10 bar
 Turația: 600 rot/min
 Dimensiuni nominale: 1", 2"



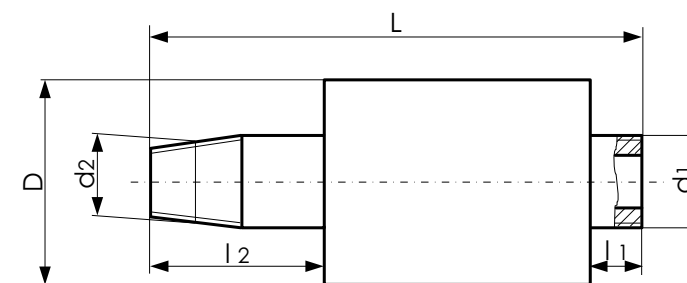
Tip IV

Temperatura: 5°C - 185°C
 Presiune: 10 bar
 Turația: 600 rot/min
 Dimensiuni nominale: 2", 3 1/2"

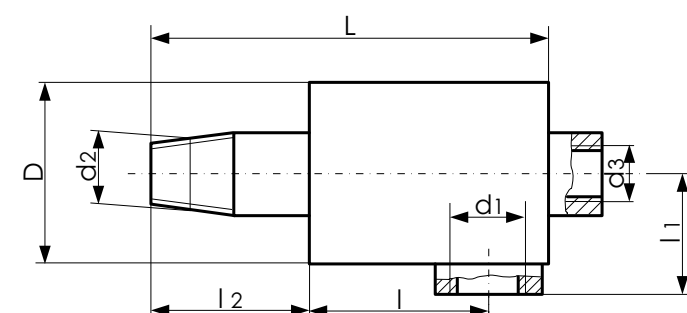


ALIMENTATOARE AXIALE

Alimentator axial cu simplu circuit



Alimentator axial cu dublu circuit



Comanda se face conform Fișei Tehnice de la sfârșitul acestui catalog

Denumire	Dimensiuni								Dublu circuit	Temperatură °C	Turație [min ⁻¹]	Presiune			Lagăr cu rulment
	D [mm]	d ₁ [toli]	d ₂ [toli]	L [mm]	l ₁ [mm]	l ₂ [mm]	l [mm]	d ₃ [toli]				Mediu gazos [bar]	Mediu lichid [bar]	Vid [mm Hg]	
DR - M 10x1 (R 1/4") dr.	28	Rp 1/8	M10x1	77	14	22	48	-	-	120	1000	aer 10,5	ulei 60	76	da
DR - M 10x1 (R 1/4") dr.	28	Rp 1/8	R 1/4	77	14	22	48	-	-	120	1000	aer 10,5	ulei 60	76	da
DR - R 3/8" stg.	45	Rp 3/8	R 3/8	102	22.5	26	52	Rp 1/4	da	175	1000	abur 8,5	apa 60	-	da
DA - R 1/2" dr. sau stg.	60	Rp 1/2	R 1/2	102	32.5	32	48	Rp 3/8	da	343	400	abur 17	-	-	-
WR - R 1/2" dr.	57	R 3/4	R 1/2	135	17	41	-	-	-	110	2000	-	apa 9	-	da
DA - R 3/4" dr.	90	Rp 3/4	R 3/4	154	50	48	80	Rp 3/4	da	343	400	abur 17	-	-	-
DA - R 3/4" stg.	90	Rp 3/4	R 3/4	154	50	48	80	Rp 1/2	da	343	400	abur 17	-	-	-
WR - R 3/4" dr.	65	R 1	R 3/4	140	17	44	-	-	-	110	2000	-	apa 9	-	da
DR - M 22x1,5 dr., stg.	75	Rp 1/2	M 22x1,5	140	37.5	24	100	-	-	120	3500	aer 10	ulei 70	76	da
DA - R 1" dr. sau stg.	100	Rp 1	R 1	189	57	60	95	Rp 3/4	da	343	400	abur 17	-	-	-
DR - R 1" stg.	82	Rp 1	R 1	170	41	50	83	Rp 3/4	da	175	1000	abur 8,5	apa 60	-	da
DA - R 1 1/4" dr. sau stg.	120	Rp 1 1/4	R 1 1/4	215	75	65	100	Rp 1 1/2	da	343	400	abur 17	-	-	-
DA - R 1 1/2" dr. sau stg.	140	Rp 1 1/2	R 1 1/2	237	90	65	123	Rp 1 1/2	da	343	400	abur 17	-	-	-